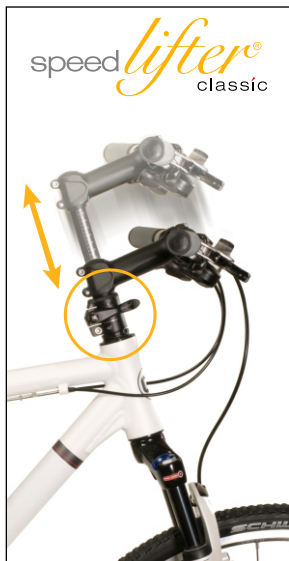


speed *lifter*[®] by schulz

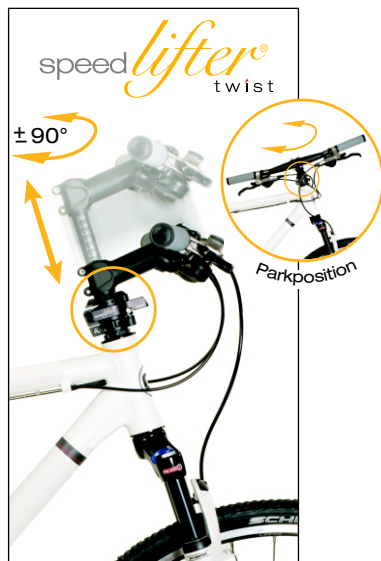
Montage- und Bedienungsanleitung

V 1.1 – ©2010



Speedlifter **classic** Funktionen

- Komfort durch individuelle Lenkerhöhenverstellung
- Sichere und einfache Handhabung ohne Werkzeug
- Verstellbereich bis max. 140 mm, mit Auszugsstop–Diebstahlschutz



Speedlifter **twist** Funktionen

- Komfort durch individuelle Lenkerhöhenverstellung
- Sichere und einfache Handhabung ohne Werkzeug
- Verstellbereich bis max. 140 mm, mit Auszugsstop–Diebstahlschutz
- Platzsparendes Transportieren durch Lenker–Drehfunktion



Getestet bei
velotech.de



Speedlifter® ist eine Marke der Firma:

by.schulz GmbH

Sulzbachstraße 49
66111 Saarbrücken
Germany

Tel.: +49 (0)681 / 93 81 53 80
Fax.: +49 (0)681 / 93 81 53 81
E-Mail: info@byschulz.com
www.byschulz.com

Nachdruck, Übersetzung und Vervielfältigung irgendwelcher Art, auch auszugsweise, sind ohne vorherige schriftliche Genehmigung nicht erlaubt.
Technische Änderungen, Irrtümer sowie Druckfehler vorbehalten.

Der Speedlifter® ist eine patentierte Entwicklung und eine eingetragene Marke der Firma by.schulz GmbH, www.byschulz.de

Das A-Head® System ist eine eingetragene Marke der Firma Dia-Compe Inc. USA.

Loctite® ist ein eingetragenes Warenzeichen der Loctite Corporation, USA.

Konzeption und Text der Bedienungsanleitung:
by.schulz GmbH

Fotografie:
Manuela Meyer
Studio für Photodesign & digitale Bildgestaltung
info@fotografenmeisterin.de
www.fotografenmeisterin.de

Deutsche Fassung, V 1.1 – ©2010

Vielen Dank !

Sie haben sich für das Speedlifter®-System entschieden. Dieses einzigartige A-Head-Verstellungssystem aus hochfestem, CNC-bearbeitetem Aluminium bietet Ihnen eine einfache, schnelle und werkzeuglose Verstellung Ihrer Lenkerhöhe von Hand. Die vom deutschen Unternehmen by.schulz GmbH entwickelten und patentierten Speedlifter-Systeme wurden am Institut VeloTech von Ernst Brust nach den Kriterien der DIN EN 14766 bzw. nach den Anforderungen des Zertifizierungsprogrammes „DIN Plus für Fahrräder und Komponenten“ erfolgreich getestet.

Die Speedlifter-Systeme sind für City- und Trekkingräder, Mountainbikes sowie Rennräder zu empfehlen. Diese Bedienungs- und Montageanleitung enthält wichtige Informationen zur sicheren Bedienung, Wartung und Montage ihrer Speedlifter-Systeme.



Für Fahrrad-Hersteller und -Händler:

Die Kurzbedienungsanleitung ist nach Abschluss der Montagearbeiten unbedingt zusammen mit dem korrekt montierten Speedlifter-System dem Kunden auszuhändigen.



Wir bitten Sie, diese Bedienungsanleitung sorgfältig zu lesen, damit Sie einen sicheren Umgang und möglichst viel Freude mit unserem Produkt haben.

Die Bedienungsanleitung ist ein integrierter Bestandteil der Speedlifter-Systeme.

Bitte bewahren Sie diese zum späteren Nachlesen gut auf.

Der Einbau des Speedlifters setzt spezifische Fachkenntnisse, Erfahrung und geeignetes Werkzeug voraus. Der Einbau in einer Fachwerkstatt wird deshalb ausdrücklich empfohlen.


Der Einbauvorgang der Speedlifter-Systeme in die Fahrradgabel ist in absoluter Übereinstimmung mit den Hinweisen in der Bedienungsanleitung durchzuführen.

Die Bedienung des Systems im eingebauten Zustand selbst ist sehr einfach und wird intuitiv verstanden.

Kapitelübersicht

Kapitel 1	Funktion und Handhabung der Speedlifter-Systemen	Seite 5
Kapitel 2	Pflege-, Kontroll- und Wartungsarbeiten	Seite 6
Kapitel 3	Montageanleitung, Einbau des Speedlifter-System	Seite 7
Kapitel 3.7	Upgrade Kit des Speedlifter Classic zu Speedlifter Twist	Seite 21
Kapitel 4	Kürzen des Speedlifter-Lenkerschaftrohres auf kleinere Auszugshöhen	Seite 22
Kapitel 5	Kurzbedienungsanleitung für die Speedlifter-Systeme	Seite 23
Kapitel 6	Packliste und Explosionszeichnungen mit Positionsnummern	Seite 25
Kapitel 7	Gewährleistungsbedingungen	Seite 27



Um die richtige und einwandfreie Funktion Ihres Speedlifters zu gewährleisten, sollte das System in einer qualifizierten Fachwerkstatt eingebaut werden (siehe z.B. Händlerliste auf unserer Website: www.speedlifter.com). Dort ist das für den Einbau dringend empfohlene Spezialwerkzeug Profi Cut  vorhanden und die Monteure haben eine entsprechende fachliche Qualifikation. Falls der Speedlifter bereits in Ihrem Fahrrad eingebaut ist und Sie nach dem Durchlesen dieser Bedienungsanleitung noch Fragen hinsichtlich Funktion oder Handhabung haben, so wenden Sie sich bitte an den Fahrrad-Fachhändler, von dem Sie Ihr Rad gekauft haben.

Bitte zuerst lesen!

Schenken Sie den folgenden Symbolen besondere Beachtung:



Dieses Symbol gibt Informationen über die Handhabung des Speedlifter-Systems oder den jeweiligen Teil der Bedienungsanleitung, der von besonderer Bedeutung ist.



Dieses Symbol warnt Sie vor Fehlverhalten, welches Sach- und Umweltschäden zur Folge haben kann.



Dieses Symbol bedeutet eine mögliche Gefahr für ihr Leben und ihre Gesundheit, wenn entsprechenden Handlungsaufforderungen nicht nachgekommen wird bzw. wenn entsprechende Vorsichtsmaßnahmen nicht getroffen werden.

Die oben geschilderten möglichen Konsequenzen werden in der Anleitung nicht immer wieder genannt, wenn diese Symbole auftauchen!



Die in dieser Bedienungsanleitung genannten **Positionsnummern** **5** beziehen sich entweder auf die Speedlifter Classic-Bauteile oder solche, die in beiden Speedlifter-Systemen verbaut sind. Die **Positionsbuchstaben** **W** beziehen sich auf Bauteile des Speedlifter Twist. Diese Positionsangaben im Text beziehen sich auf die in Kapitel 6 angegebenen Packlisten und Explosionszeichnungen.

Produkthinweise



Im Lieferumfang des Speedlifter-Systems sind ausschließlich die in der Packliste aufgeführten Bauteile enthalten. Lenker, Vorbau, Lenkungslager etc. sind nicht enthalten.

Beachten Sie bitte die Packliste des Speedlifter Classic und des Speedlifter Twist-Systems mit den dazugehörigen Explosionszeichnungen (Siehe Kapitel 6).



Einbau nur bei 1 1/8" A-Head-Fahrradgabeln mit Metallgabelschaft und einem Außendurchmesser von 28,6 mm. Die Speedlifter-System Schaftröhre sind zur Zeit für Metallgabelschäfte mit einem Innendurchmesser von 24,4 mm, 24,6 mm und 25,4 mm erhältlich (Siehe Schaftröhrentabelle Kapitel 3.2.).



Auf unserer Homepage finden Sie unterstützend zur Bedienungsanleitung, welche als PDF-Dokument in verschiedenen Sprachen hinterlegt ist, Filme über den Einbau und die Funktion, sowie verschiedene Animationen (www.speedlifter.com). Zum leichteren Verständnis empfehlen wir die Einbaufilme und Animationen vor der Montage anzusehen.

Bei technischen Fragen wenden Sie sich bitte an den Fachhandel, bei dem Sie das Speedlifter-System gekauft haben oder kontaktieren Sie uns unter **info@speedlifter.com**

Kapitel 1. Bedienungshinweise

Die Besonderheit des Speedlifter-Systems besteht darin, dass Sie die Höhe des Lenkers in Sekunden verändern können, ohne dafür Werkzeug zu benötigen.

Sie haben die Möglichkeit, die Lenkerhöhe Ihres Fahrrades stufenlos maximal 140 mm durch einfaches Öffnen des Schnellspannhebels **8** / **J** in der Höhe zu verstellen, bei einem permanenten Verdrehenschutz mit Auszugsstopp! Sie können Ihre Sitzposition mit wenigen Handgriffen von sportlich bis komfortabel verändern. Die Einstellung des Steuerlagers bleibt jederzeit erhalten. Durch das Entriegeln des Sicherungsbolzens **G** haben Sie beim Speedlifter Twist zusätzlich die Möglichkeit, den Lenker wahlweise 90° nach rechts oder links zu drehen, um Ihr Fahrrad platzsparend abzustellen bzw. zu transportieren.



Prüfen Sie bitte vor jeder Fahrt die Funktion Ihres Speedlifter-Systems. Kontrollieren Sie auch die übrigen sicherheitsrelevanten Komponenten Ihres Fahrrades gemäß der Anweisungen des Fahrradherstellers. Nur so ist die einwandfreie Funktion aller Teile gewährleistet.



Abb. 1.1

Die Speedlifter-Systeme ermöglichen einen einfachen Wechsel der Sitzposition von sportlich bis komfortabel.

Der Speedlifter Twist ermöglicht zusätzlich zur Lenkerhöhenverstellfunktion den Lenker wahlweise 90° nach rechts oder 90° nach links zu drehen. Durch diesen Werkzeuglosen Vorgang können Sie nun Ihr Fahrrad platzsparend transportieren oder parken.

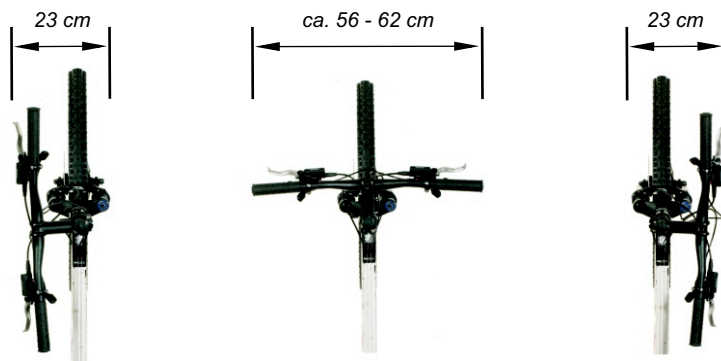


Abb. 1.2

Kapitel 2. Pflege und Wartung

Das aus hochfestem Aluminium gefertigte Speedlifter-System ist mit Sorgfalt hergestellt. Wie jedes technische Produkt benötigt es eine regelmäßige Pflege und Wartung.

Reinigen Sie den Speedlifter regelmäßig von anhaftendem Schmutz und Schweiß. Verwenden Sie dazu z.B. ein Tuch in Verbindung mit einem Citrusreiniger. Anschließend empfehlen wir das Speedlifter-Schaftrohr **G** und den Drehpunkt des Schnellspannhebels mit Silikon- oder Teflonöl einzuölen.

Beim Speedlifter Twist empfehlen wir zusätzlich den Entriegelungsbolzen **K** über die Nut im Speedlifter-Körper einzuölen.



Geben Sie gegebenenfalls etwas säurefreies Schmierfett zwischen den Speedlifter Schnellspannhebel **8 / J** und das Gleitstück **7 / I**. Dadurch reduziert sich die Bedienkraft des Schnellspannhebels beim Öffnen und Schließen.

Kontrollieren Sie, ob Lenker, Vorbau und der Speedlifter-Lenkerschaftrohr **11** fest miteinander verschraubt sind. Stellen Sie sich dazu vor das Fahrrad und klemmen Sie das Vorderrad zwischen Ihre Beine. Fassen Sie die Lenkergriffe und versuchen Sie den Lenker gegenüber dem Vorderrad zu verdrehen. Der Vorbau darf sich dabei nicht verschieben oder verdrehen lassen.

Stützen Sie sich bei geschlossenem Schnellspannhebel **8 / J** mit Ihrem gesamten Körpergewicht auf den Lenker, um den festen Sitz zu kontrollieren. Das Lenkerschaftrohr **11** darf sich dabei im Gabelschaft nicht nach unten bewegen. Wenn doch, erhöhen Sie die Hebelspannung durch leichte Drehung der Rändelmutter **4 / D** im Uhrzeigersinn bei geöffnetem Schnellspannhebel **8 / J**. Schließen Sie den Hebel danach wieder und prüfen Sie den festen Sitz des Speedlifter-Lenkerschaftrohres **11** erneut.

Kontrollieren Sie das Lagerspiel des Lenkungsagers bei geschlossenem Schnellspannhebel, indem Sie die Finger einer Hand um die obere Lenkungsagerschale legen. Ziehen Sie mit der anderen Hand die Vorderradbremse und versuchen Sie das Fahrrad vor und zurück zu schieben. Die Schalenhälften des Lagers dürfen sich hierbei nicht gegeneinander verschieben.

Wenn ein spürbares Lagerspiel vorhanden ist, so muss dieses bald möglichst beseitigt werden, da sonst die Gabel oder das Lager selbst beschädigt werden können. Das Einstellen ist eine Arbeit für die Fachwerkstatt. Siehe auch Kapitel 3.3. „Einstellen des Lenkungsagers“ und technische Vorgaben des Herstellers.



Wenn Sie das Anzugsmoment der Verschraubungen am Lenkervorbau überprüfen wollen, verwenden Sie unbedingt einen geeigneten Drehmomentschlüssel. Halten Sie sich an die Vorschriften der Hersteller.

Kapitel 3. Anleitung zur fachgerechten Montage der Speedlifter Systeme mit Hilfe des „Profi-Cut“ Werkzeugs



Die Erstmontage des kompletten Speedlifter-Systems und das Anpassen des Gabelschaftrohres ist grundsätzlich vom Fahrradhersteller bzw. bei nachträglichem Einbau von einer Fachwerkstatt vorzunehmen. Bei unsachgemäßem Einbau des Speedlifter-Systems besteht Unfallgefahr.

Funktionsweise – Teilebeschreibung:

Die Speedlifter-Körper bestehen aus hochfestem, CNC bearbeitetem Aluminium. Der Speedlifter Classic- und der Speedlifter Twist-Körper sind in drei Teilbereiche aufgeteilt: **I**, **II** und **III**. Diese erfüllen folgende Funktionen:

Der obere formschlüssige Bereich mit Führungsnase **I** sichert das mit einer Nut und Endanschlag versehene profilierte Speedlifter-Lenkerschaftrohr **11** gegen Verdrehen und dient als Auszugsstop (Diebstahlschutz).

Der mittlere Bereich **II** klemmt in der Position Schnellspannhebel „geschlossen“ (Abb. 3.3) das Speedlifter-Lenkerschaftrohr **11** im geschlitzten Gabelschaftrohr fest. In der Stellung Schnellspannhebel „offen“ (Abb. 3.4) lässt sich das Lenkerschaftrohr **11** und damit der Lenker in der Höhe verschieben.

Der untere Bereich **III** und der geschlitzte Aluminiumstellring mit Gewinde **9** / **M** werden mit der Innensechskantschraube **5** / **P** unter dem geschlitzten Bereich des 1 1/8" A-Head-Gabelschaftrohres (Abb. 3.1.1) festgeklemmt. Der im Bereich **III** eingeschraubte, geschlitzte Aluminiumstellring **9** / **M** mit der Schlüsselweite 36 mm dient zur Einstellung des A-Head Lenkungsagers.

speedlifter twist



Abb. 3.1



Abb. 3.3 twist

speedlifter classic



Abb. 3.2

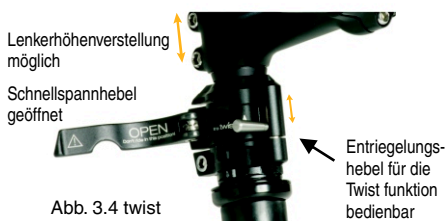


Abb. 3.4 twist

Kapitel 3.1. Einbau-Voraussetzungen

Um den Speedlifter einbauen zu können, muss das Fahrrad mit einer gewindelosen A-Head-Gabel mit Metallgabelschaft und 1 1/8" Außendurchmesser (28,6 mm) ausgestattet sein. Der Speedlifter-Schaftdurchmesser muss mit dem Innendurchmesser des Gabelschaftes kompatibel sein. Die Speedlifter-System Schaftrohre sind zur Zeit für Metallgabelschäfte mit einem Innendurchmesser von 24,4 mm, 24,6 mm und 25,4 mm erhältlich (Siehe Schaftrohrtablelle Kapitel 3.2.). Weiterhin muss das obere Ende des Gabelschaftes für die Montage des Speedlifters bei montierter Gabel mindestens 46 mm über den Steuersatz herausragen (44 mm plus 2 mm Distanzring 10). Die Bauhöhe des Speedlifter Classic-Systems beträgt ca. 52 mm, die des Speedlifter Twist-Systems ca. 57 mm. Von dieser Basishöhe aus kann die Lenkerhöhe stufenlos bis zum Auszugsstop (max. 14 cm bei T14) des Lenkerschaftrohres verstellt werden. Das über dem A-Head Steuerlager herausragende Gabelschaftende muss in Fahrtrichtung hinten gesehen einen Längsschlitz aufweisen. Dieser, ca. 4 mm breite und insgesamt 24,5 mm lange und in einer 6 mm-Bohrung auslaufende, vertikale Schlitz endet im eingebauten Zustand auf der Höhe des mittleren Quereinschnitts zwischen dem Bereich II und III der Speedlifter-Körper (siehe Kapitel 3.6 Gabelschaft kürzen und schlitzen).

Auf dem Lenkerschaftrohr II des Speedlifters dürfen nur 1 1/8" A-Head-Vorbauten (Option: winkelverstellbar) in Verbindung mit der mitgelieferten, geschlitzten Speedlifter-Aluminium-Reduzierhülse 2 verbaut werden (vorzugsweise mit der geschlitzten Aluminium-Spezial-Reduzierhülse mit Anschlagbund oder mit der Standard-Reduzierhülse). Diese 1 1/8" A-Head-Vorbauten müssen in Fahrtrichtung hinten geklemmt sein! Die Vorbaulänge darf 135 mm nicht überschreiten. Die Vorbau-Klemmhöhe am Schaftrohr muss die Gleiche sein wie die der Reduzierhülse 2 (Siehe Abbildung 3.2.3).



Einbauvoraussetzungen Speedlifter – Systeme

Speedlifter-Systeme sind mit gewindelosen Metallgabelschäften mit 1 1/8" Außendurchmesser (= 28,6 mm) und den hier abgebildeten Voraussetzungen kompatibel

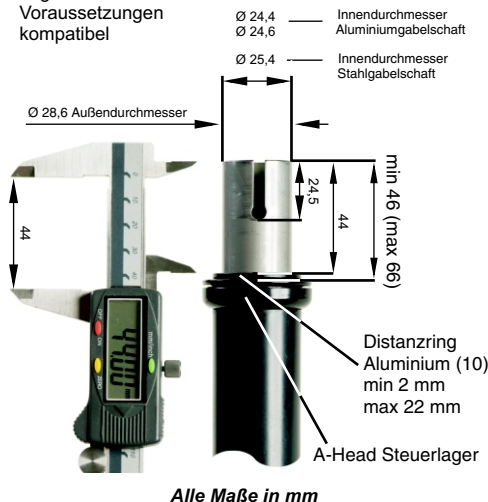


Abb. 3.1.1

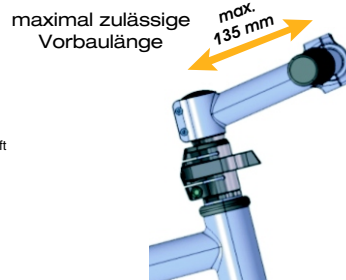


Abb. 3.1.2



Abb. 3.1.3

Nach dem Einstellen des Lenkungslagers dürfen am Einstellring **9** / **M** maximal 3 Gewindegänge frei sichtbar sein (Abb. 9.1/9.2). Die Gesamthöhe der verwendeten Distanzringe **10**, welche unter dem Speedlifter montiert werden, darf nicht größer als 22 mm sein.



Derjenige, der das Speedlifter-System einbaut, muss dafür Sorge tragen, dass Lenker und Vorbau kompatibel zueinander und in einem guten Montagezustand sind. Die Brems- und Schaltzüge sowie elektrische Kabelverbindungen zum Lenker müssen eine ausreichende Länge haben, damit sie bei der höchstmöglichen Lenkerposition frei von Knicken sind und die Lenkung keinesfalls behindern. Gegebenenfalls müssen die Züge neu verlegt werden. Verändern Sie die Komponenten des Speedlifter-Systems nicht. Als Lenkerschaftrohr **11** ist nur das Original mit Führungsnut und Auszugsstop zu verwenden. Dieses darf, wie in Kapitel 4. beschrieben, im oberen Bereich gekürzt werden. Die Verwendung von Fremdteilen ist ausdrücklich verboten, da dies zum Versagen der Konstruktion führen kann.



max. 3
Gewindegänge
sichtbar!

Abb. 3.1.4 Speedlifter Classic



max. 3
Gewindegänge
sichtbar!

Abb. 3.1.5 Speedlifter Twist

Kapitel 3.2. Montage



Beschrieben wird hier der Einbau mit dem mitgelieferten 2 mm hohen Distanzring!

Beachten Sie hierzu die exakte Beschreibung unter Kapitel 3.4. „Gabelschaft kürzen und schlitten mit dem Profi-Cut **W** Werkzeug“.

Kürzen Sie den 1 1/8" A-Head Gabelschaft auf einen Mindestüberstand von 46 mm oberhalb des A-Head Lenkungslagers. An Gabelschaftlänge über der Steuerlageroberkante werden 44 mm für das Innenmaß des Speedlifter-Systems und 2 mm für den serienmäßigen Distanzring **10** benötigt. Falls mehrere oder ein höherer Distanzring **10** verwendet werden, verändert sich das Maß entsprechend.



Die maximale Bauhöhe der Distanzringe **10** darf in der Summe 22 mm nicht überschreiten.

Drehen Sie den geschlitzten Aluminiumsteller **9** / **M** mit Außengewinde vor der Einstellung des Lenkungslagers zuerst komplett in den unteren Bereich **III** des Speedlifter-Körpers ein und dann wieder 1/2 Umdrehung zurück (Gewinde gefettet).

Schieben Sie den 2 mm Distanzring **10** über den herausragenden, bereits gekürzten, geschlitzten und sorgfältig entgrateten, sauberen und spanfreien Gabelschaft **13** bündig auf das Lenkungslager.

Führen Sie das Lenkerschaftrohr **11** mit dem Rohrende (Schriftzug „Don't cut“ nach unten zeigend) durch den unteren Bereich **III** des Speedlifter-Systems **6** / **E**, **L** ein.

Schieben Sie das Lenkerschaftrohr mit Endanschlag **11** bis zum Auszugsstopp des Speedlifter-Körpers nach oben hin durch. In dieser Position ist der komplette Verstellbereich des Lenkerschaftrohres **11** mit Skala über dem Speedlifter-Körper sichtbar.



Abb. 3.2.1

Führen Sie das Ende des Speedlifter-Lenkerschaftrohres **11** eingefettet in das geschlitzte, innen gefettete Gabelschaftrohr ein. Der vertikale Längsschlitz des Speedlifter-Körpers muss in Fahrtrichtung gesehen nach hinten positioniert werden. Somit liegen die Vertikalschlitze des Speedlifter-Körpers und des Gabelschaftes übereinander.

einfetten! →



Bei Fahrrädern mit kleiner Rahmenhöhe bzw. kurzem Steuerrohr kann das Lenkerschaftrohr **11** ggf. oben gekürzt werden, falls es nicht vollständig in den Gabelschaft hinein geschoben werden kann. Das Lenkerschaftrohr **11** darf in der untersten Lenkerposition keinesfalls aus der Gabelkrone nach unten herausragen. Siehe Kapitel 4. „Kürzen des Speedlifter-Lenkerschaftrohres auf kleinere Auszugshöhen“.



Es werden für das Speedlifter-System verschieden lange Lenkerschaftrohre angeboten.

Speedlifter Lenkerschaftrohre für 1 1/8" A-Head Metallgabelschäfte

Version / Auszugslänge

	T5 50 mm	T6 60 mm	T7 70 mm	T10 100 mm	T14 140 mm
für Stahlgabelschäfte mit Innendurchmesser 25,4 mm	✓	—	✓	✓	✓
für Aluminiumgabelschäfte mit Innendurchmesser 24,4 mm	—	✓	—	—	—
für Aluminiumgabelschäfte mit Innendurchmesser 24,6 mm	—	✓	—	—	—

Tab. 3.2.2

Schieben Sie den Speedlifter-Körper **6** / **E**, **L** soweit auf den herausragenden Gabelschaft, bis die Führungsnut im oberen Bereich des Körpers **1** am Ende des Gabelschaftes anliegt und das Ende des Gabelschaftrohres im oberen horizontalen Schlitz des Körpers sichtbar wird. Beim Speedlifter Twist wird das Gabelschaftrohr **nicht** im Schlitz sichtbar, da Raum für die Twist-Funktion gegeben sein muss.



Beim Speedlifter Twist ist darauf zu achten, dass, von der Oberkante des Gabelschaftrohres bis zur Führungsnut im oberen Bereich **1**, im eingebauten Zustand ein ca. 1 mm großer Spalt ist, damit die „Twist Funktion“ des Lenkers nach rechts möglich ist.

Achten Sie darauf, dass das Lenkerschaftrohr bei der Montage nicht in den Gabelschaft rutscht! Der vertikale Klemmschlitz im Speedlifter-Körper (im Bereich 11) liegt über dem Längsschlitz im Gabelschaft. Richten Sie den Klemmschlitz und das vordere Laufrad in einer Linie zum Oberrohr aus.

Schließen Sie den Schnellspannhebel 8 von Hand. Durch die Klemmkraft wird das Speedlifter-Lenkerschaftrohr 11 im bereits geschlitzten Gabelschaft 13 geklemmt. Im geschlossenen Zustand des Schnellspannhebels steht dieser in Fahrtrichtung parallel zum Vorderrad.

Schieben Sie die geschlitzte Aluminium-Spezial-Reduzierhülse 2 auf das Speedlifter-Lenkerschaftrohr 11, mit dem Schlitz nach hinten weisend, bis zum inneren Anschlagsbund auf. Hinweis: die optional verwendete Standard-Reduzierhülse verfügt über keinen Anschlagsbund.

Schieben Sie den 1 1/8" A-Head-Vorbau auf die Spezial-Reduzierhülse 2, welche auf dem oberen Ende des Speedlifter-Lenkerschaftrohres 11 sitzt, bis er auf dem unteren äußeren Bund der Reduzierhülse 2 aufliegt.



Es dürfen ausschließlich A-Head-Vorbauten mit Klemmschlitz in Fahrtrichtung hinten mit dem Speedlifter-System kombiniert werden.



A-Head-Vorbauten werden mit unterschiedlich hohen Gabelschaft-Klemmbereichen angeboten. Aus diesem Grund gibt es die Speedlifter-Spezial-Reduzierhülse mit Anschlagsbund 2 in drei unterschiedlichen Bauhöhen.

Maße Spezial-Reduzierhülse vom äußeren Anschlagsbund bis zur Oberkante:

- 39,5 mm für Vorbauten mit Klemmbereichshöhe von 40 mm
- 44,5 mm für Vorbauten mit Klemmbereichshöhe von 45 mm
- 49,5 mm für Vorbauten mit Klemmbereichshöhe von 50 mm

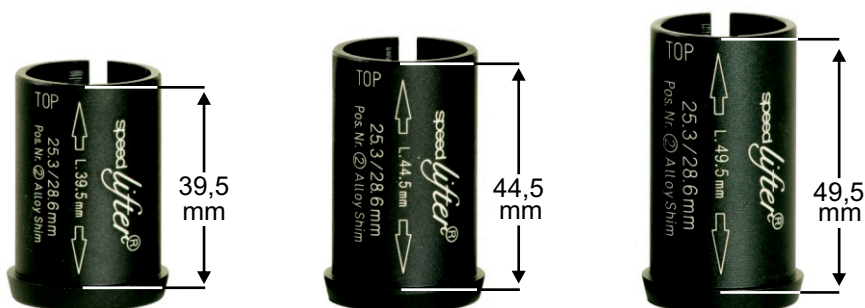


Abb. 3.2.3

Die Spezial-Reduzierhülse 2 mit der Bauhöhe 39,5 mm für Vorbauten mit 40 mm Klemmbereichshöhe wird serienmäßig angeboten. Wahlweise ist die Spezial-Reduzierhülse in verschiedenen Bauhöhen verfügbar. In der Erstausrüstung wird häufig die einfache Reduzierhülse ohne Anschlagsbund verbaut (siehe Abb. 3.4.1).



Der Klemmbereich des Vorbaus und die Bauhöhe der Reduzierhülse müssen in der Höhe zueinander passen!

Im eingebauten Zustand müssen die Klemmschlitzte von Reduzierhülse und Vorbau **unbedingt** in Fahrtrichtung hinten miteinander fluchten!



Abb. 3.2.4

Richten Sie nun den A-Head-Vorbau in Fahrtrichtung aus und ziehen Sie die Klemmschrauben mit den vom Vorbau-Hersteller angegebenen Drehmomenten fest. Arbeiten Sie mit einem Drehmomentschlüssel wechselweise in Stufen, ausgehend von 2/3 des für den Vorbau angegebenen Drehmoments. Erhöhen Sie das Drehmoment in 1 Nm Schritten bis zum jeweils erlaubten Maximalwert. Überschreiten Sie jedoch niemals das maximal zulässige Drehmoment!

Drehen Sie die Alu-Rändelmutter **4 / D** bei geöffnetem Schnellspannhebel **8 / J** im Uhrzeigersinn so weit, dass sich der Bedienhebel gerade noch von Hand schließen lässt. Prüfen Sie nun den Halt des Lenkers wie im Kapitel 3.3. beschrieben.

Verschiebt sich der Lenker unter Druck nach unten, so müssen Sie den Vorgang wiederholen. Serienmäßig ist die Alu-Rändelmutter **4 / D** mit einem Innensechskant ausgestattet und kann somit mit einem Drehmomentschlüssel bei geschlossenem Schnellspannhebel eingestellt werden. Vorgeschriebenes Drehmoment der Alu-Rändelmutter **4 / D** beim Speedlifter-System ist 4-5 Nm, beim Speedlifter Twist 3-4 Nm.

Optional werden auch Alu-Rändelmutter ohne Innensechskant angeboten.

Setzen Sie nun die Speedlifter Abschlusskappe **1** in das obere Ende des Lenkerschaftrohres **11**.



Die Alu-Rändelmutter **D** des Speedlifter Twist ist durch eine Madenschraube **Q** gesichert!

Die Madenschraube **Q** M4 ist von unten in den oberen Bereich des Speedlifter Twist-Körpers **E** eingeschraubt und wird nur zugänglich, wenn Ober- und Unterteil gegeneinander verdreht werden.

Kapitel 3.3 Einstellen des Lenkungslagers und Sicherung des Speedlifter-Körpers auf dem geschlitzten Gabelschaft

Lösen Sie die Innensechskant-Schraube **5** im Bereich **C** des Speedlifter-Körpers bei geschlossenem Schnellspannhebel **8** mit einem passenden Innensechskantschlüssel.

Um das Lagerspiel zu verringern, drehen Sie den geschlitzten Aluminium-Stellring **9** mit der Schlüsselweite 36 mm vorsichtig und in kleinen Schritten mit Hilfe eines Gabelschlüssels (Foto) im Uhrzeigersinn (von oben gesehen). Der Stellring drückt den Distanzring gegen das Steuerlager, das somit eingestellt wird. Die Gabel muss sich noch leicht im Steuerrohr drehen lassen. Durch Drehen des Stellrings **9** entgegen des Uhrzeigersinnes (von oben gesehen) wird das Lagerspiel größer.

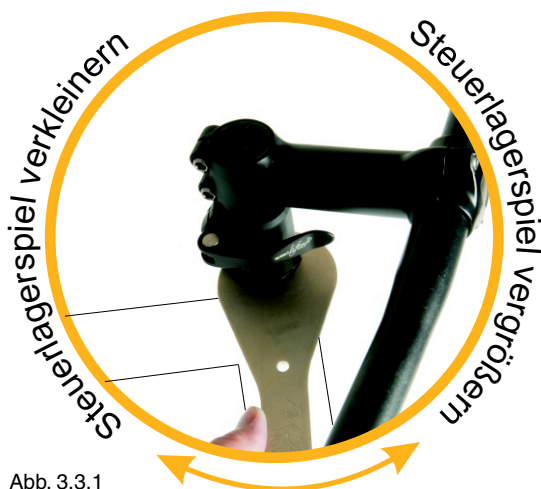


Abb. 3.3.1



Stellen Sie das Lager spielfrei ein. Achten Sie darauf, dass Sie den Lenker frei und ohne spürbaren Widerstand von ganz links nach ganz rechts drehen können.



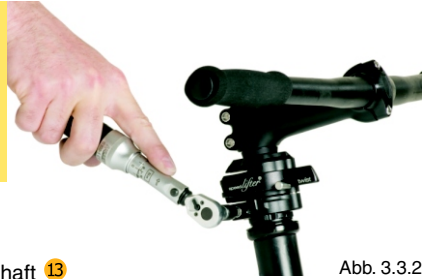
Nach dem Einstellen des Lenkungslagers dürfen am Aluminium-Stellring **9** maximal drei Gewindegänge frei sichtbar sein (siehe Abb. 9.1 und 9.2).

Sollten mehr als drei Gewindegänge des Stellrings sichtbar sein, müssen Sie die Differenz zum Steuersatz mit einem weiteren Distanzring ausgleichen, d.h. das Speedlifter-System muss ausgebaut werden, der Stellring wieder eingeschraubt werden, um die Distanzringe einbauen zu können. Die maximale Bauhöhe der verwendeten Distanzringe **10** darf 22 mm nicht überschreiten! Danach muss der Einbau erneut von vorne durchgeführt werden (siehe auch Kap. 3.2. „Montage der Speedlifter-Systeme“).

Ist das Lagerspiel exakt spielfrei eingestellt, so klemmen Sie den unteren Bereich **C** des Speedlifter-Körpers mit der Innensechskant-Schraube **5** durch den geschlitzten Aluminium-Stellring **9** unterhalb des geschlitzten Bereiches des Gabelschaftes **13** durch Drehen im Uhrzeigersinn fest. Das Anzugsmoment der Innensechskantschraube **5** beträgt bei beiden Speedlifter-Systemen 6-8 Nm.



Werden die Speedlifter-Systeme mit Fahrradgabeln mit Aluminiumschäften kombiniert, so ist das Drehmoment der Innensechskantschraube beim Classic **5** und beim Twist **P** jeweils 3-4 Nm.



Nun ist der Speedlifter-Körper **6** auf dem Gabelschaft **13** fest fixiert. Das Lagerspiel und der leichte Lauf des Lenkungslagers bleiben von der Höhenverstellung des Lenkers im späteren Betrieb unberührt.

Abb. 3.3.2

Kontrollieren Sie das Lagerspiel des Lenkungslagers, indem Sie die Finger einer Hand um die obere Lenkungslagerschale legen. Ziehen Sie mit der anderen Hand die Vorderradbremse und versuchen Sie das Fahrrad vor und zurück zu schieben. Die Schalenhälften des Lagers dürfen sich dabei nicht gegeneinander verschieben.



Beachten Sie, dass bei Federgabeln, Rollenbremsen und Scheibenbremsen ein eventuell spürbares Spiel durch ausgeschlagene Lagerbuchsen oder Bremsbelagspiel möglich ist.

Wenn tatsächlich Lagerspiel im Steuerlager spürbar vorhanden ist, muss dieses bald möglichst eingestellt werden, da sonst das Lager beschädigt wird. Das Einstellen ist eine Arbeit, die der Fahrrad-Fachhändler durchführen sollte.

Prüfen Sie nun die einwandfreie Funktion des Speedlifter-Systems. Öffnen Sie den Schnellspannhebel **8**, ziehen Sie den Vorbau nach oben und schließen Sie den Schnellspannhebel wieder. Stützen Sie sich bei geschlossenem Schnellspannhebel mit großer Kraft (Körpergewicht) auf den Lenker, um den festen Sitz zu kontrollieren. Das Lenkerschaftrohr **11** darf sich dabei im Gabelschaft **13** nicht mehr nach unten bewegen. Falls doch, muss wie im Abschnitt „Montage“ beschrieben die Klemmkraft über die Rändelmutter **4** / **D** erhöht werden. Das Drehmoment beim Speedlifter Classic ist 4-5 Nm und beim Speedlifter Twist 3-4 Nm.



Abb. 3.3.3



Kontrollieren Sie nach den ersten zwei Stunden Fahrzeit den festen Sitz des Lenkers und des Speedlifter-Systems auf dem Gabelschaft wie in diesem Kapitel beschrieben.

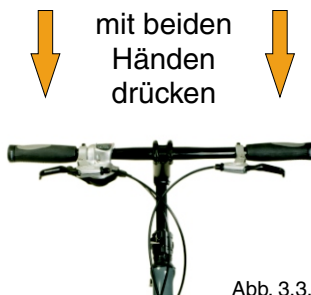


Abb. 3.3.4




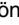

Das Speedlifter-System sollte in regelmäßigen Abständen überprüft und gegebenenfalls fachgerecht eingestellt werden. Falls dazu die Innensechskantschraube **5** gelöst wird, ist Sie erneut mit mittelfester Schraubensicherung (z.B. Loctite® blau) zu versehen und, wie im Kapitel 3.3 beschrieben festzuziehen. Vorher ist das Lagerspiel bei gelöster Schraube **5**, wie im Kapitel 3.3 beschrieben, einzustellen.







Geben Sie bei Bedarf etwas Schmierfett oder Öl zwischen den Speedlifter-Schnellspannhebel **8** und das Gleitstück **7**. Dadurch reduziert sich die Bedienkraft des Schnellspannhebels.

Kapitel 3.4. Kürzen und Schlitzen des Gabelschaftes mit dem Speedlifter Profi-Cut Werkzeug

Zum Kürzen und Schlitzen gewindelooser Fahrradgabelschaft mit 1 1/8" A-Head Metallschaft hat die Firma by.schulz das Profi-Cut Werkzeug  entwickelt. Dieses besteht aus Werkzeugstahl und dient als Säge- und Bohrvorrichtung.

Sie können den Gabelschaft  vorzugsweise im eingebauten, aber auch im ausgebauten Zustand der Gabel kürzen und schlitzen. Im Folgenden wird das Einbringen des Schlitzes in den Gabelschaft mit dem Profi-Cut Werkzeug  bei eingebauter Gabel im Fahrradrahmen beschrieben.



Für die Montage des Speedlifter-Systems wird der A-Head-Metallgabelschaft mit der Hilfe des Profi-Cut Werkzeugs  in der Höhe von 46 mm bis 66 mm über dem Steuersatz abgesägt. Achten Sie darauf, dass mindestens der mitgelieferte 2 mm Distanzring  unter dem Werkzeug  platziert ist, damit Sie den Gabelschaft  durch die horizontale Sägeführung des Werkzeuges exakt auf die Höhe von 46 mm kürzen.

Wichtig: Der in der 6 mm Bohrung endende vertikale Schlitz im Gabelschaft muss in Fahrtrichtung hinten mittig sitzen. Falls ein anderer Distanzring (maximal 22 mm hoch) verwandt wird, ändert sich die zu kürzende Bauhöhe entsprechend.



Das Kürzen und Schlitzen des Gabelschaftes und die Montage des Speedlifter-Systems müssen fachgerecht, unter Zuhilfenahme der entsprechenden Werkzeuge, wie in der Montage und Bedienungsanleitung im Detail beschrieben, durchgeführt werden. Bei unsachgemäßer Bearbeitung besteht Unfallgefahr! Derjenige, der das Speedlifter-System montiert, trägt alle Schadensrisiken bei unsachgemäßem Einbau. Wir empfehlen deswegen ausdrücklich eine Montage durch den qualifizierten Fahrrad-Fachhändler Ihres Vertrauens.

Für die Montage von großen Stückzahlen empfiehlt es sich das von der Firma by.schulz entwickelte Stanzwerkzeug zu verwenden. Informationen hierzu werden auf Anfrage zugesandt.

geschlitzte Hülse 1" auf 1 1/8"
zum Kürzen des skalierten
Speedlifterschaftes (s. Kap. 4)
Wird auch als einfache Reduzierhülse
verwendet!



Abb. 3.4.1

Kapitel 3.5. Vorgehensweise beim Kürzen und Schlitzen mit dem Profi-Cut Werkzeug

Wir empfehlen, dass das Fahrrad während der kompletten Bearbeitung in einem Hinterbauständer auf dem Werkstattboden steht. So hat es stets einen sicheren Stand.

Messen Sie die Länge des Überstandes des Gabelschaftrohres **13** im eingebauten Zustand der Gabel im Rahmen. Von der Oberkante des Steueratzes bis zum Ende des Gabelschaftes müssen mindestens 46 mm überstehen.

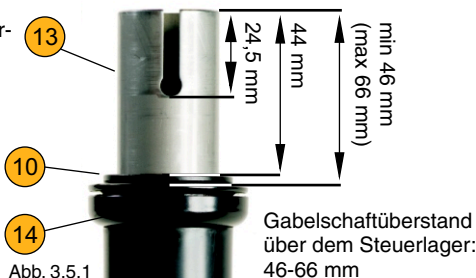


Abb. 3.5.1

Gabelschaftüberstand über dem Steuerlager: 46-66 mm



Wenn noch kein Vorbau und keine A-Head-Kralle montiert waren, können Sie die drei folgenden Absätze außer Acht lassen!



Bei Gabelschaften aus Aluminium dürfen Sie die Kralle auf **keinen Fall** wie nachfolgend beschrieben nach unten heraustreiben, da der Aluschaft dadurch beschädigt wird. Entfernen Sie gegebenenfalls die Kralle nach oben. Der Aluminiumgabelschaft muss nach dem Kürzen und Schlitzen mit dem Profi-Cut Werkzeug innen und außen unversehrt sein.

Bitte beachten Sie: Falls sich die A-Head-Kralle nicht problemlos nach unten austreiben lässt, zum Beispiel wegen einer Konifizierung des Gabelschaftes in der Höhe der Gabelkrone, so müssen Sie diese nach oben entfernen.

Schrauben Sie die vorhandene A-Head-Abschlusskappe ab. Vergewissern Sie sich, dass der Gabelschaft nicht konifiziert ist, bzw. genügend Einstecktiefe vor der Konifizierung aufweist. Treiben Sie die A-Head-Kralle mit einem Hammer unter Zuhilfenahme eines Rundstabs nach unten aus dem Gabelschaftrohr. Dabei sollte der Vorbau noch auf dem Gabelschaft festgeschraubt sein, damit beim Austreiben der Kralle kein Druck auf das Steuerlager ausgeübt wird!

Lösen Sie den Vorbau und entfernen Sie alle Distanzringe. Halten Sie dabei die Gabel fest, falls Sie das Rad aufgehängt haben.



Schieben Sie den mitgelieferten 2 mm Distanzring **10** über den Gabelschaft **13** auf das Steuerlager **14**. Die maximale Höhe der verwendeten Distanzringe inkl. Riser über dem Steuerlager **14** darf nicht größer als 22 mm sein.

Richten Sie das Vorderrad exakt fluchtend zum Rahmen aus.

Schieben Sie das Speedlifter Profi-Cut-Werkzeug **W** über den Gabelschaft **13**, bündig auf den Distanzring **10**, welcher auf dem Steuerlager liegt. Beachten Sie dabei den Aufdruck „TOP“ für die Oberseite des Werkzeugs. Richten Sie das Werkzeug so aus, dass die 6 mm Bohrführung im Längsschlitz in Fahrtrichtung gesehen nach hinten zum Sattel zeigt und die gedachte Mittellinie des Längsschlitzes exakt mit der Fahrtrichtung fluchtet. Drücken Sie das Werkzeug fest gegen das Steuerlager **14** und fixieren Sie es auf dem Gabelschaft **13** durch Anziehen der im Werkzeug integrierten Innensechskantschraube (5-6 Nm).



Legen Sie vor dem Bohr- und Schlitzvorgang ein Tuch um den Bereich des Steuersatzes und um den vorderen Bereich des Rades. So halten Sie beim Arbeiten Bohr- und Sägespäne vom empfindlichen Lagerbereich fern.

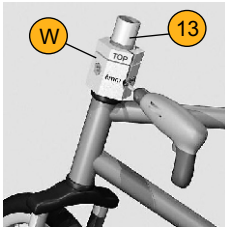


Abb. 3.5.2

Bohren Sie mit einer Handbohrmaschine und dem im Lieferumfang des Profi-Cut Werkzeugs enthaltenen 6 mm Metallbohrer in der dafür vorgesehenen Bohrführung des Werkzeugs das 6 mm Loch in den Gabelschaft.

Hinweis: Der extra kurze 6 mm Metallbohrer verhindert ein versehentliches Beschädigen der gegenüber liegenden Innenwand des Gabelschaftes.



Abb. 3.5.3

Sägen Sie den Gabelschaft **13** mit einer Metallbügelsäge durch den Horizontalschlitz im Werkzeug auf die vorgegebene Länge ab. Entfernen Sie das abgesägte Rohrende nach oben aus dem Werkzeug.



Abb. 3.5.4

Sägen Sie mit der Metallsäge schräg von oben einmal entlang der linken und einmal entlang der rechten Kante des vertikalen Sägeföhrungs-Schlitzes im „Profi-Cut“-Werkzeug bis ins vorhandene Bohrloch. Dadurch entsteht ein ca. 4 mm breiter, vertikaler Längsschlitz im Gabelschaft, der im 6 mm Bohrloch endet. Lösen Sie nun die Innensechskantschraube des Werkzeuges und heben Sie es vom Gabelschaft **13** ab.



Abb. 3.5.5

Entgraten Sie sorgfältig mit Hilfe einer Halbrundfeile die Sägeschnitte und die Bohrung innen und außen am Gabelschaft **13**.

Entfernen Sie das Tuch und die entstandenen Späne gewissenhaft. Nun können Sie das Speedlifter-System einbauen.

Kapitel 3.6. Anzeichnen von Bohr- und Schnittkanten sowie Kürzen und Schlitzen des Gabelschaftes mit dem Speedlifter Simple-Draw-Werkzeug.

Alternativ zum Profi-Cut Fachhandelswerkzeug bietet das Simple-Draw Werkzeug die Möglichkeit, preisgünstig und präzise die technisch erforderlichen Einbauvoraussetzungen zu schaffen. Das von der Firma by.schulz entwickelte Simple-Draw Werkzeug **12** ist eine Schablone aus Aluminium zum exakten Anzeichnen der 6mm Bohrung und der Schnittkanten. Es sollte nur zum Anzeichnen bzw. zur Sichtkontrolle der Bearbeitung verwendet werden. Von Hand Sägen und Bohren auf Basis dieser Markierungen ist eine Arbeit für Könner! Es erfordert ein hohes Maß an Fertigkeiten im Umgang mit den benötigten Werkzeugen.



Abb. 3.6.1 Simple-Draw Werkzeug

Folgende Arbeiten sind wie im Kapitel 3.4 „Kürzen und Schlitzen des Gabelschaftes mit dem Speedlifter Profi-Cut Werkzeug“ detailliert beschrieben, durchzuführen:

1. Lösen Sie die A-Head-Vorbau-Kappe
2. Entfernen Sie die A-Head-Kralle in der Gabel
3. Entfernen Sie den Vorbau und alle Distanzringe
4. Legen Sie den mitgelieferten 2mm Distanzring **10** auf das Steuerlager;
optional auf einen maximal 20 mm hohen Distanzring/Riser.

Danach gehen Sie wie folgt vor:

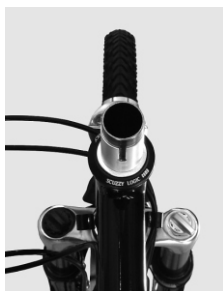


Abb. 3.6.2

Schieben Sie das Simple-Draw Werkzeug auf dem Gabelschaft bündig auf den Distanzring, der auf dem Steuerlager aufliegt.

Richten Sie das Werkzeug so aus, dass der Schlitz der Schablone in Fahrtrichtung gesehen nach hinten zeigt und die gedachte Mittellinie des Längsschlitzes exakt mit der Fahrtrichtung fluchtet.



Abb. 3.6.3

Drücken Sie das Werkzeug beim Anzeichnen mit der freien Hand nach unten, damit es sich nicht verschiebt. Zeichnen Sie nun mit einem geeigneten Stift exakt die obere Schnittkante entlang der Metallkante des Werkzeuges ein. Zeichnen Sie nun die vertikalen Schnittkanten und die Bohrung ein.

Nun haben Sie eine saubere Kontur der Schnittkanten und der 6 mm Bohrung. Entlang dieser Konturlinien wird entsprechend der folgenden Erläuterung der Gabelschaft gebohrt und gesägt.

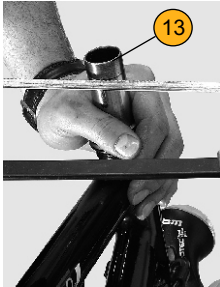


Abb. 3.6.3

Legen Sie vor dem Bohr- und Schlitzvorgang ein Tuch um den Bereich des Steuerlagers und um den vorderen Bereich des Rades. So halten Sie die Bohr und Sägespäne vom empfindlichen Lagerbereich fern.

Prüfen Sie vor dem Sägen unbedingt, ob Sie korrekt angezeichnet haben. (Siehe Kapitel 3.1. „Einbau-Voraussetzungen“)

Körnen Sie die angezeichnete Bohrung an, bevor Sie mit einer Handbohrmaschine und einem 6 mm Metallbohrer das Loch in den Gabelschaft bohren.

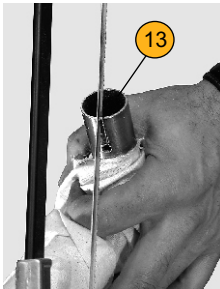


Abb. 3.6.4

Sägen Sie dann die Höhe des Gabelschaftes von Hand mit einer Metallbügelsäge horizontal an der eingezeichneten Linie ab.

Sägen Sie nun, ebenfalls von Hand, mit einer Metallsäge schräg von oben einmal entlang der linken und einmal entlang der rechten eingezeichneten Kante.

Dadurch entsteht ein ca. 4mm breiter, vertikaler Längsschlitz im Gabelschaft, welcher im 6 mm Bohrloch endet.



Sägen Sie auf **KEINEN FALL** über die Bohrung hinaus.



Abb. 3.6.5

Entgraten Sie sorgfältig mit Hilfe einer Halbrund-Metallfeile, wie auf der Abbildung gezeigt, die Sägeschnitte und die Bohrung innen und außen am Gabelschaft 13.

Entfernen Sie das Tuch und die entstandenen Späne gewissenhaft. Nun können Sie den Speedlifter einbauen.



Falls Sie die Gabel im Schraubstock in der Länge anpassen und schlitzten möchten, achten Sie unbedingt darauf, dass Sie beim Einspannvorgang das Gabelschaftrohr nicht beschädigen bzw. verformen.

Kapitel 3.7 Umrüsten des Speedlifter Classic-Systems auf das Speedlifter Twist-System

Die Speedlifter-Systeme Classic und Twist sind zueinander kompatibel, d.h. Sie haben die selben Einbauvoraussetzungen.

Wenn Sie also beispielsweise vom Speedlifter Classic zum Speedlifter Twist aufrüsten oder upgraden wollen können Sie dies einfach mit wenigen Handgriffen tun.

Da sich die Systeme nur im eigentlichen Hauptkörper unterscheiden bleiben der Schaft und die Spezial Reduzierhülse erhalten. Lösen Sie die Klemmschrauben am Vorbau und ziehen Sie ihn von der Speedlifter Reduzierhülse nach oben. Lösen Sie die untere Klemmschraube **5** im Bereich **III** des Speedlifter Classic Körpers. Wenn Sie nun den Schnellspannhebel öffnen können Sie das gesamte Speedlifter System einfach nach oben entfernen.



Achten Sie während des Aus- und Einbaus der Speedlifter-Systeme darauf, dass das Rad auf dem Boden steht oder die Gabel am Rahmen fixiert ist.
Die Oberkante und der Klemmschlitz des Gabelschafts müssen erneut sorgfältig entgratet werden.

Ziehen Sie die Reduzierhülse **2** vom Speedlifter Lenkerschaftrohr **11**. Nun können sie den Speedlifter Classic-Körper einfach nach oben entnehmen und mit dem Speedlifter Twist Körper ersetzen. Gehen Sie zur Neueinstellung des Speedlifter Twist wie in Kapitel 3 beschrieben vor.

classic → twist

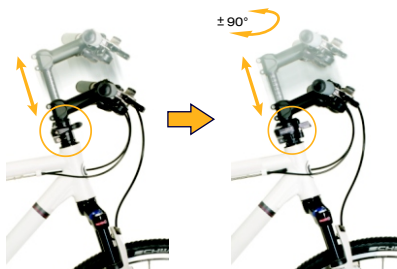


Abb. 3.7.1



Rüsten Sie Ihr Speedlifter Classic Rad mit dem Speedlifter Twist auf. Genießen Sie zusätzlich zur stufenlosen Lenkerhöhenverstellung die Vorteile des platzsparenden Transportierens und Parkens indem Sie den Lenker einfach werkzeuglos wahlweise 90° nach links oder rechts zur Seite drehen.

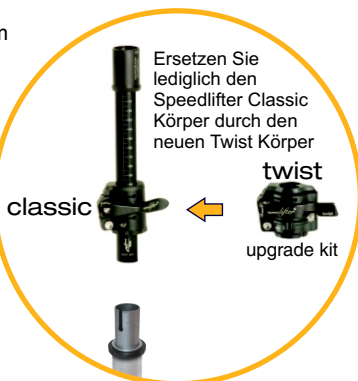
1.

Entnehmen Sie das Speedlifter Classic-System



classic

2.



3.


Setzen Sie das Speedlifter Twist-System wie in Kapitel 3 beschrieben wieder ein. Fertig!




twist

Abb. 3.7.2


Kapitel 4. Kürzen des Speedlifter-Schaftrohres auf kleinere Auszugshöhen

Das Speedlifter-Lenkerschaftrohr T10  kann bei Bedarf durch einen horizontalen Schnitt im oberen Bereich auf die gewünschte Länge gekürzt werden.

Gehen Sie dabei wie folgt vor:



Zeichnen Sie die gewünschte Schnittmarkierung im oberen Bereich des Speedlifter-Schaftrohres  an.



Beispiel: Wenn Sie das Speedlifter-Lenkerschaftrohr T10  um 30 mm, von 225 mm auf das Maß von 195 mm Gesamtlänge kürzen, so ergibt sich im eingebauten Zustand ein maximaler Lenkerhöhenverstellbereich von 70 mm.



Das Speedlifter-Schaftrohr darf nur im oberen Bereich gekürzt werden. Es darf **NICHT** im unteren Bereich, welcher den Aufdruck „don't cut“ trägt, gekürzt werden !

Zum Kürzen spannen Sie das Speedlifter Profi-Cut Tool  in einem Schraubstock ein und klemmen sie das Speedlifter-Lenkerschaftrohr  mit Hilfe der beim Profi-Cut Tool mitgelieferten geschlitzten Reduzierhülse über die Inbusschraube im Werkzeug ein.

Nutzen Sie nun den Sägeführungsschlitz um das Lenkerschaftrohr möglichst gerade mit einer Metallbügelsäge auf Ihr Wunschmaß abzulängen.

Entgraten Sie die Schnittkante innen und außen sorgfältig mit einer Halbrundfeile. Achten Sie darauf, dass das Rohr frei von Spänen und im unteren Bereich gefettet ist, wenn Sie es einbauen.

Kapitel 5: Kurzbedienungsanleitung

1. Was können die Speedlifter®-Systeme?

Mit dem Speedlifter können Sie mit wenigen Handgriffen, ohne Werkzeug, die Lenkerhöhe an Ihrem Fahrrad verändern. So wechseln Sie sekundenschnell zwischen einer aufrecht entspannten und einer sportlichen Sitzposition. Mit dem Speedlifter Twist können Sie zusätzlich den Lenker wahlweise 90° nach rechts oder links drehen, um Ihr Fahrrad platzsparend abzustellen bzw. zu transportieren.


 speedlifter[®]
 classic


Abb. 5.1

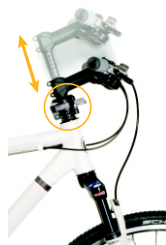

 speedlifter[®]
 twist


Abb. 5.2



2. Wie Sie den Lenker in der Höhe verstellen...

Öffnen Sie den Schnellspannhebel des Speedlifters von Hand und bewegen Sie den Lenker in die gewünschte Position. Schließen Sie nun den Hebel vollständig, damit der Lenker arretiert wird. Das war's schon. Fertig.



Abb. 5.3

3. Wie Sie mit dem Speedlifter Twist den Lenker zur Seite drehen...

Öffnen Sie den Schnellspannhebel des Speedlifter Twist von Hand. Heben Sie den Entriegelungsbolzen mit dem Finger an. Nun können Sie den Lenker zur Seite verdrehen bis der Bolzen in der 90° Parkposition automatisch einrastet. Schließen Sie den Schnellspannhebel vollständig, damit der Lenker arretiert ist. Wenn Sie den Lenker zurück in die Fahrposition drehen und dabei in umgekehrter Reihenfolge wie oben beschrieben vorgehen, wird der Entriegelungsbolzen erneut sicher in der Bohrung vorne einrasten. Schließen Sie den Schnellspannhebel vollständig, damit der Lenker arretiert ist. Das war's schon. Fertig.



Abb. 5.4

i

Zum platzsparenden Lagern oder Transportieren ihres Speedlifter Rades mit dem Speedlifter® Classic empfehlen wir, zum Verdrehen des Lenkers um 90° lediglich die Vorbauklemmschrauben, welche den Vorbau auf dem Speedlifter Classic-Schaftrohr über die Speedlifter-Reduzierhülse klemmen, zu lösen. Die Spezial-Reduzierhülse mit Anschlagbund ermöglicht nun ein Verdrehen des Vorbaus, ohne dass dieser nach unten rutschen kann. Falls Sie bei Ihrem Rad eine solche Hülse nicht verbaut haben, können Sie diese bei Ihrem Fachhändler nachrüsten lassen.

4. Wichtig: Worauf Sie achten sollten...

Der Speedlifter-Schnellspannhebel muss während der Fahrt geschlossen sein! Beim Speedlifter Twist ist zusätzlich darauf zu achten, dass der Entriegelungsbolzen in der Bohrung vorne eingerastet ist. Prüfen Sie vor jeder Fahrt, ob der Schnellspannhebel vollständig geschlossen ist! Öffnen Sie den Hebel nie während der Fahrt! Halten Sie an, um die Lenkerhöhe zu verstellen!



Abb. 5.5

5. Prüfen Sie zur Sicherheit den Halt des Lenkers...

Stützen Sie sich mit den Händen und Ihrem gesamten Körpergewicht auf den Lenker. Der Speedlifter arbeitet korrekt, wenn sich der Lenker bei geschlossenem Schnellspannhebel nicht nach unten bewegen lässt. Bewegt er sich, müssen Sie die Hebelspannung nachstellen.

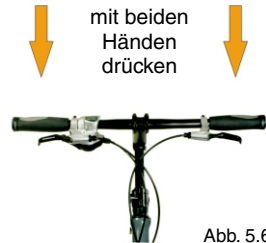


Abb. 5.6

6. Wie Sie die Hebelspannung nachstellen...

Öffnen Sie den Schnellspannhebel. Drehen Sie die Rändelmutter leicht im Uhrzeigersinn und schließen Sie den Hebel wieder vollständig. Prüfen Sie den Halt des Lenkers. Bewegt er sich immer noch, so müssen Sie den Vorgang wiederholen. Lässt sich der Hebel nicht mehr vollständig schließen, müssen Sie die Rändelmutter etwas zurückdrehen.



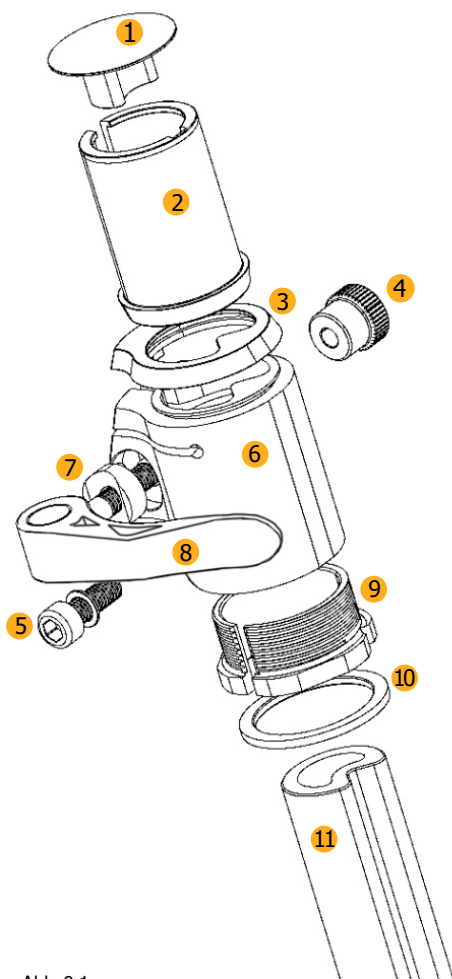
Abb. 5.7

7. Allgemeine Hinweise zur Pflege...

Die Speedlifter-Systeme sollten, um die einwandfreie Funktion sicher zu stellen, regelmäßig gewartet werden. Befreien Sie den Speedlifter von anhaftendem Schmutz. Benutzen Sie dafür ein sauberes, feuchtes Tuch. Geben Sie bei Bedarf etwas Öl auf das Schaftrohr, auf den Drehpunkt des Schnellspannhebels und beim Speedlifter Twist an den Entriegelungsbolzen.



Abb. 5.8

Kapitel 6: Packliste und Explosionszeichnungenspeed *lifter*[®]
classic**Packliste**

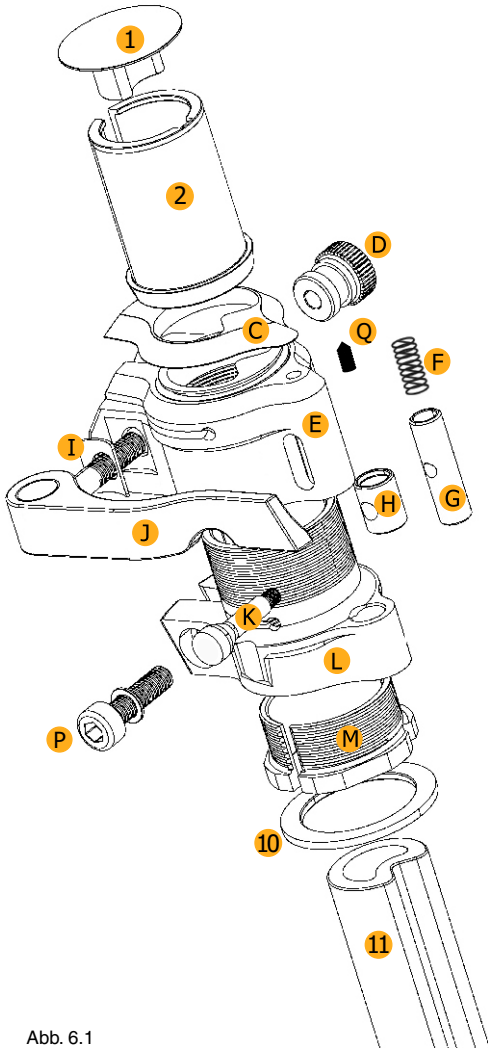
- 1 Abschlusskappe
- 2 Spezial Reduzierhülse Alu
- 3 Dichtung
- 4 Rändelmutter Alu
- 5 Innensechskant Schraube
- 6 Speedlifter-Alukörper
- 7 Gleitstück
- 8 Schnellspannhebel
- 9 Stellring Steuerlager SW36
- 10 Distanzring Alu 2mm
- 11 Lenkerschaftrohr Alu mit Skala
- Kurzbedienungsanleitung

- Montage- und Bedienungsanleitung (Download über www.speedlifter.com)

Abb. 6.1

speed *lifter*[®]

twist



Packliste

- 1 Abschlusskappe
- 2 Spezial Reduzierhülse Alu
- C Dichtung
- D Rändelmutter Alu
- E Speedlifter Twist Oberteil Alu
- F Feder
- G Entriegelungsbolzen Nirosta
- H Bolzenmutter M6
- I Gleistück Nirosta
- J Schnellspannhebel
- K Entriegelungshebel Nirosta
- L Speedlifter Twist Unterteil Alu
- M Alu-Stellring (SW 36)
- 10 Distanzring Alu 2mm
- 11 Lenkerschaftrohr Alu mit Skala
- P Innensechskantschraube M6 mit U-Scheibe
- Q Madenschraube M4
- Kurzbedienungsanleitung
- Montage- und Bedienungsanleitung (Download über www.speedlifter.com)

Abb. 6.1

Kapitel 5: Gewährleistungsbedingungen

Ihr Ansprechpartner bei eventuellen Reklamationen ist das Fachgeschäft, in dem Sie das Speedlifter-System bzw. das Rad mit dem Speedlifter-System erworben haben. Es gelten die gesetzlichen Regelungen. Zur zügigen Abwicklung einer Reklamation ist der Kaufbeleg zwingend erforderlich. Bewahren Sie diesen deshalb bitte auf.

Die Firma by.schulz liefert lediglich das Speedlifter-System. Derjenige, der das System montiert, trägt die volle Verantwortung für die Kompatibilität, den Zustand und Qualität der Anbauteile (Vorbau, Lenker etc.).

Der Einbau, bzw. das Nachrüsten des Speedlifter-Systems muss fachgerecht erfolgen. Die Einbauanweisungen des Herstellers sind strikt zu befolgen, die angegebenen Drehmomente sind unbedingt einzuhalten. Es muss präzise und sauber gearbeitet werden. Die Verwendung von Fremdteilen ist unzulässig und geschieht auf eigenes Risiko.



Der Benutzer trägt das volle Schadensrisiko bei allen außergewöhnlichen Einsätzen wie Sprüngen, Akrobatik oder Wettbewerben. Für eventuelle Material- oder Produktionsfehler werksseitig verbauter Speedlifter-Systeme gelten die Gewährleistungsbestimmungen des jeweiligen Fahrradherstellers. Weitergehende Haftung ist ausgeschlossen. Außer der beschriebenen Kürzung des Lenkerschaftrohres sind jedwede technische Veränderungen am Speedlifter-System ausdrücklich verboten! Bei Veränderungen am Speedlifter-System oder bei Verwendung von Fremdteilen verlieren Sie jegliche Gewährleistungsansprüche.

Die Gewährleistung umfasst nicht: Personen- und Folgeschäden, welche durch unsachgemäßen Gebrauch, Unfälle oder normale Abnutzung verursacht wurden.



Lassen Sie das Speedlifter-System nach einem Sturz unbedingt von ihrem Fachhändler überprüfen und tauschen Sie es gegebenenfalls zur Sicherheit aus.

Ausschlüsse:

Diese Gewährleistung deckt keine nach dem Kauf eingetretenen Konformitätsmängel ab, wie solche, die auf Unfälle, Änderungen, Nachlässigkeit, falschen oder unsachgemäßen Gebrauch, Missbrauch, unterlassene Durchführung einer vernünftigen und angemessenen Wartung. Ebenso unvorschriftsmäßige Montage, nicht vorschriftsmäßig ausgeführte Reparaturen oder Austausch von Teilen und Zubehör, die nicht mit den von der by.schulz GmbH gelieferten Spezifikationen übereinstimmen.

Die Garantie verfällt automatisch, falls die Seriennummer des Speedlifter-Systems verändert, entfernt, unleserlich gemacht, oder manipuliert wird.

Schließlich gilt die Garantie nicht für gebraucht gekaufte Speedlifter-Systeme; in diesem Fall muss die Garantie vom Verkäufer des gebrauchten Produkts geleistet werden, unter Ausschluss jeglicher direkter und indirekter Haftung der by.schulz GmbH.

Die Garantie gilt für Produkte, die in einem der Länder der Europäischen Union gekauft wurden.



Installieren, verändern und benutzen Sie das Speedlifter-System nur in absoluter Übereinstimmung mit den Hinweisen der Bedienungsanleitung.

Garantie außerhalb der EU:

Wenn innerhalb der von der vorliegenden zweijährig begrenzten Garantie festgelegten Zeitspanne irgendwelche Mängel auftreten, die das Material oder die Verarbeitung des Speedlifter-Systems betreffen, wird das beschädigte Teil nach Eingang bei einem autorisierten Fachhändler oder Großhändler mit vorbezahltem Transport und zusammen mit der Originalrechnung oder einem anderen Nachweis des Kaufdatums, nach freiem Ermessen der by.schulz GmbH kostenlos repariert oder ausgetauscht.



Im Falle eines Gewährleistungsanspruches muss der Kaufbeleg und eine schriftliche Fehlerbeschreibung beigelegt werden. Als Nachweis des Beginn datums der Garantie gilt der Kaufbeleg.



**Der Speedlifter darf nie während der Fahrt verstellt werden!
Bei unsachgemäßem Gebrauch besteht Unfallgefahr.**

Garantie und Sachmängelhaftung:

Gemäß den gesetzlichen Bestimmungen haben Sie in Ländern der EU Anspruch auf eine zweijährige Sachmängelhaftung. Über diesen Zeitraum hinaus ersetzt Ihnen die Firma by.schulz nach eigenem Ermessen Produkte der Firma by.schulz. Für den Fall, dass Sie einen Garantieanspruch geltend machen wollen, wenden Sie sich bitte zunächst mit dem Kaufnachweis an Ihren Fahrradhändler oder senden Sie das Produkt nach Absprache zusammen mit dem Kaufnachweis ausreichend frankiert und zusammen mit dem Kaufbeleg an:

by.schulz GmbH
Sulzbachstraße 49
66111 Saarbrücken
Deutschland
info@by.schulz.com

oder an den jeweiligen Großhändler Ihres Landes (siehe Website www.speedlifter.com).

Bitte beachten Sie, dass es in der Verantwortung des Benutzers liegt, das Produkt regelmäßig zu überprüfen und festzustellen, ob eine technische Wartung notwendig ist.

Technische Daten

Einbauvoraussetzungen: (Details siehe Kapitel 3.1)

1 1/8" A-Head Metallgabelschaft mit einem Außendurchmesser von 28,6 mm.

Verschiedene Innendurchmesser möglich.

Zur Zeit sind die Speedlifter-Systeme kompatibel zu Metallgabelschaftfrohren mit den Innendurchmessern 24,4 mm, 24,6 mm, und 25,4 mm.

Material: Speedlifter-Körper und Schaffrohr: Hochfestes Aluminium

Entriegelungshebel und Sicherheitsbolzen beim Speedlifter Twist: Nirosta Stahl




Die Wirkungsweise der Klemmung des Speedlifters basiert grundsätzlich auf dem gleichen Prinzip wie die millionenfach bewährte Klemmung der Sattelstütze, über eine Klemmschelle im geschlitzten Sitzrohr eines Fahrradrahmens. Durch die „Rohr um Rohr-Klemmung“ ist optimaler Kraftfluss gegeben. Die Besonderheit stellt der Auszugstop und der Verdreheschutz dar. Sie können die Höhe des Lenkers in Sekunden von Hand verändern, ohne Werkzeug zu benötigen. Der Speedlifter Twist ermöglicht zusätzlich die Verdrehung des Lenkers nach dem Lösen eines Sicherheitsriegels. Entscheidend hierbei ist, dass die Einstellung des Steuerlagers jederzeit erhalten bleibt.

Technische Änderungen in Design und Funktion vorbehalten.

Komplett-System Gewichte

Version / Auszugslänge

	T5 50 mm	T6 60 mm	T7 70 mm	T10 100 mm	T14 140 mm
Geprüft und zugelassen für	City Trekking MTB	City Trekking MTB	City Trekking MTB	City Trekking MTB	 nur für City Trekking
für Stahlgabelschäfte mit Innendurchmesser 25,4 mm	classic : 275g twist : 330g	—	classic : 285g twist : 340g	classic : 310g twist : 365g	classic : 335g twist : 390g
für Aluminiumgabelschäfte mit Innendurchmesser 24,4 mm	—	classic : 270g twist : 325g	—	—	—
für Aluminiumgabelschäfte mit Innendurchmesser 24,6 mm	—	classic : 275g twist : 330g	—	—	—



Sollten Sie einen Punkt dieser Anleitung nicht völlig verstanden haben, zögern Sie nicht sich an Ihren Fachhändler zu wenden. (Händlerliste siehe unter www.speedlifter.com).



Die patentierten Speedlifter-Systeme sind Produkte der by.schulz GmbH.



Falls das Speedlifter System aus dem geschlitzten Gabelschaft ausgebaut werden sollte, darf der A-Head-Vorbau nicht direkt auf den geschlitzten Gabelschaft montiert werden. Vorher ist eine A-Head-Kralle einzubringen und die Speedlifter-Rückbauhülse zu verwenden. Diese Hülse ist in den geschlitzten Bereich einzubauen und mit einem A-Head-Deckel mit extralanger Innensechskantschraube M6 zu versehen. Nähere Infos erhalten Sie im Fachhandel.



- **Fahrvergnügen**
- **Komfort**
- **Sicherheit**

Ihr speedlifter Fachhändler:

speed *lifter*[®]
byschulz

speed *lifter*[®]
classic

speed *lifter*[®]
twist

speed *lifter*[®]
seat post

by.schulz gmbh
Sulzbachstraße 49
D-66111 Saarbrücken

Tel. +49 (0)681 / 93 81 53 80
Fax +49 (0)681 / 93 81 53 81
info@byschulz.com